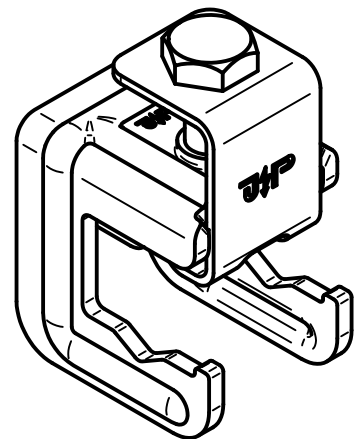
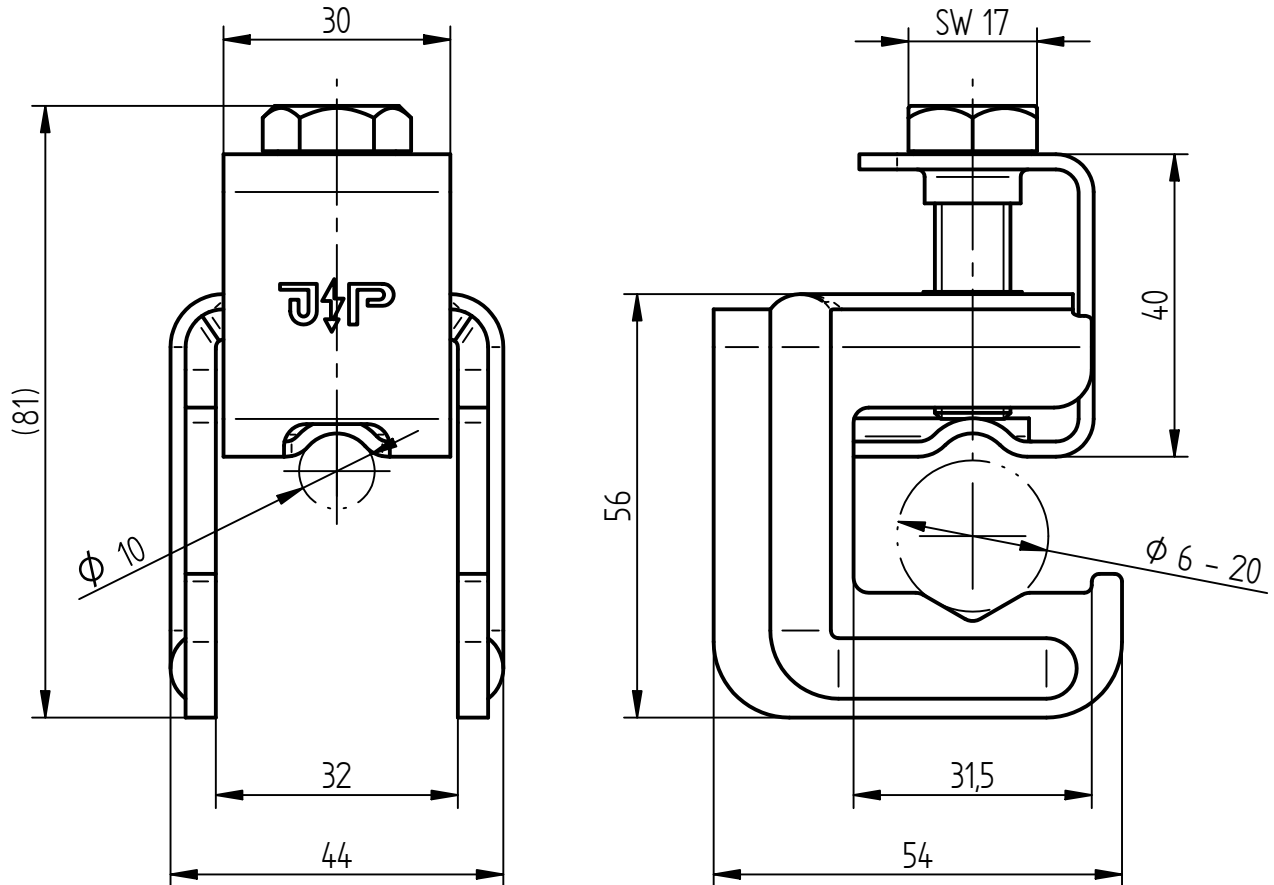


Art.-Nr.: 111 424

Bezeichnung: Verbindungsklemme mit Bügel, St/tZn
Ø 6-20 Bewehrung / fl. 30 oder Ø 10 mm

Leistungstext: Verbindungsklemme mit Klemmbügel (JP/Typ A) nach DIN EN 62561-1 zum Verbinden von Rund- und Flachleitern mit der Bewehrung im Betonfundament.



Werkstoff	St/tZn
Ausführung Klemme	flach o. rund auf Bewehrung
Passung	fl. 30 mm oder Ø 10 mm / Ø 6-20 mm
Alternative Passung	flach/flach, fl. 30 mm/fl. 30 mm
Schraube	Sechskantschraube M10, St/tZn
Gewicht	251 g
Normenbezug	DIN EN 62561-1
Verpackungseinheit	25 Stück